



Bartosz CERAN*, Krzysztof SROKA**

Wielokryterialna analiza współpracy hybrydowego systemu wytwórczego z systemem elektroenergetycznym

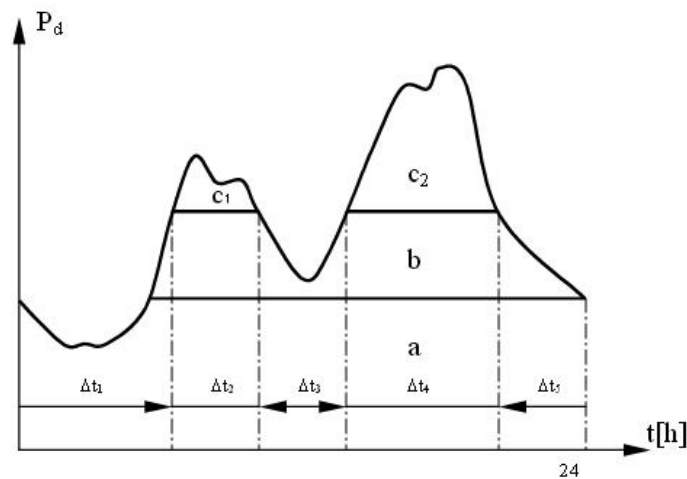
STRESZCZENIE: W referacie zaprezentowano wyniki wielokryterialnej analizy współpracy hybrydowego systemu wytwórczego (HSW) składającego się z turbin wiatrowych, paneli fotowoltaicznych oraz magazynu energii elektrolizer – ogniwo paliwowe typu PEM z systemem elektroenergetycznym. Przedstawiono równania bilansowe opisujące rozpięty mocy w analizowanym systemie hybrydowym. W analizie wielokryterialnej przyjęto następujące scenariusze: bazowy S-I – układ hybrydowy zasila odbiorcę o profilu komunalnym o maksymalnym poborze mocy 60 kW i rocznym zapotrzebowaniu na energię elektryczną w ilości 340 MWh w trybie *off-grid*, scenariusze S-II, S-III, S-IV – system elektroenergetyczny pokrywa 25%, 50%, 75% zapotrzebowania na energię przez odbiorcę. Jako kryteria oceny rozpatrywanych scenariuszy przyjęto: zużycie paliwa (wodoru) dodatkowego (*back-up*) przez hybrydowy system wytwórczy (kryterium energetyczne), jednostkowy koszt wytwarzania energii elektrycznej przez hybrydowy system wytwórczy (kryterium ekonomiczne), emisja dwutlenku węgla podczas pracy (kryterium środowiskowe) oraz stopień wykorzystania mocy zamówionej w systemie przez odbiorcę (kryterium energetyczne). Przebadano wpływ wag wyżej wymienionych kryteriów na wynik końcowy analizy wielokryterialnej.

SŁOWA KLUCZOWE: hybrydowe systemy wytwórcze, ogniwa paliwowe, magazynowanie energii

* Mgr inż., ** Dr inż. – Politechnika Poznańska, Instytut Elektroenergetyki, Poznań.

Wprowadzenie

Istotną cechą systemu elektroenergetycznego jest ograniczona możliwość magazynowania energii elektrycznej na skalę przemysłową. Cała produkowana energia jest natychmiast zużywana przez odbiorców. Poszczególne rodzaje elektrowni wypełniają swoje zadania wytwórcze, pokrywając część aktualnego zapotrzebowania (rys. 1) (Gładys i Matla 1999). Wyróżnia się elektrownie podstawowe (nowoczesne elektrownie ciepłe parowe, jądrowe, wodne przepływowe), elektrownie podszczytowe (elektrownie ciepłe parowe starszych typów oraz elektrownie wodne zbiornikowe) oraz elektrownie szczytowe (elektrownie wodne szczytowo-pompowe oraz elektrownie z turbinami gazowymi).



Rys. 1. Pokrywanie obciążenia dobowego przez elektrownie

Fig. 1. Production of energy by base and peak load power plants in the electrical power system

Z konwencjonalnych technologii wytwarzania energii elektrycznej elektrownie ciepłe opalane węglem lub jądrowe pracują w podstawie obciążenia. Są to najczęściej jednostki wytwórcze centralnie dysponowane, które mogą zwiększać lub zmniejszać – w ograniczonym zakresie – swoje obciążenie w zależności od zapotrzebowania. Bardziej elastycznymi jednostkami są turbiny gazowe, choć nowoczesne elektrownie węglowe też pozwalają na usługę systemową, polegającą na regulacji mocy. Operator systemu elektroenergetycznego przydziela zadania produkcyjne poszczególnym jednostkom wytwórczym według zapotrzebowania, starając się minimalizować całkowity koszt paliwa w systemie.

Od kilkunastu lat obserwowany jest dynamiczny rozwój sektora wytwórczego, wykorzystującego na coraz większą skalę energię ze źródeł odnawialnych. Rozwój ten podyktowany jest w głównej mierze potrzebą dekarbonizacji sektora wytwórczego, wynikającą z celów klimatycz-

nych Unii Europejskiej. Gwałtowny wzrost źródeł odnawialnych, szczególnie o stochastycznym charakterze pracy, powoduje określone problemy eksploatacyjne w systemie elektroenergetycznym ponieważ elektrownie wiatrowe i fotowoltaiczne wypychają źródła konwencjonalne z podstawy systemu elektroenergetycznego. Dodatkowo, w porównaniu z konwencjonalnymi źródłami, wykazują częsty brak korelacji pomiędzy wielkością produkcji energii, uzależnionej od siły wiatru oraz natężenia promieniowania słonecznego a wartością zapotrzebowania odbiorców końcowych.

Rozwiązaniem problemu ma być rozwój technologii magazynowania energii elektrycznej, który pozwoli na złagodzenie stochastycznego oddziaływania na system elektroenergetyczny oraz na zmniejszenie wykorzystania konwencjonalnych źródeł do regulacji zmian mocy generowanej przez źródła wiatrowe i fotowoltaiczne.

Połączenie źródeł odnawialnych ze źródłami nieodnawialnymi (małe turbiny gazowe, generatory napędzane silnikami, ogniwa paliwowe itp.) i/lub zasobnikami energii elektrycznej (koło zamachowe, akumulatory, elektrolizery ze zbiornikami na wodór, superkondensatory itp.) nazywamy hybrydowym systemem wytwórczym. Układy te najczęściej buduje się w taki sposób, aby można było wykorzystywać zalety pojedynczych źródeł. Fakt ten sprawia, że systemy hybrydowe należą do bardzo drogich ze względu na konieczność przewymiarowania odnawialnych źródeł energii i zastosowania układów jej magazynowania (Paska 2013).

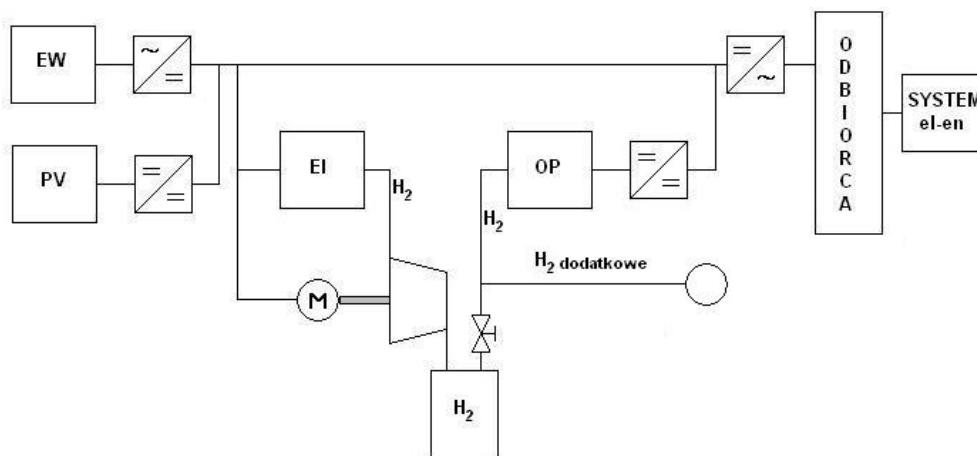
Hybrydowe systemy wytwórcze oparte na źródłach odnawialnych (elektrownie wiatrowe i fotowoltaiczne) w porównaniu z elektrowniami konwencjonalnymi charakteryzują się mniejszym oddziaływaniem na środowisko oraz większymi kosztami jednostkowymi wytwarzania energii elektrycznej. Dodatkowo, ze względu na konieczność zastosowania magazynu energii, sprawność wytwarzania energii elektrycznej przez układ hybrydowy jest mniejsza od sprawności bloku parowego. Wynika z tego, że przy planowaniu rozdziału obciążeń między hybrydowy system wytwórczy a źródła konwencjonalne należy uwzględniać aspekty energetyczne rozpatrywanych technologii wytwarzania energii elektrycznej (np. sprawność procesu przetwarzania energii pierwotnej na elektryczną, jednostkowe zużycie paliwa), aspekty ekonomiczne (np. jednostkowe koszty wytwarzania energii elektrycznej) oraz aspekty środowiskowe (np. emisja spalin do otoczenia).

W literaturze światowej można znaleźć szereg publikacji dotyczących prób zoptymalizowania hybrydowych systemów wytwórczych współpracujących z systemem elektroenergetycznym (m in. Saif i in. 2012; Alsayed i in. 2013; Nadimi i Adabi 2016).

W referacie zaproponowano wykorzystanie metody „programowania kompromisowego” do przeprowadzenia analizy wielokryterialnej, mającej na celu wybranie najlepszego wariantu rozdziału obciążeń między hybrydowy system wytwórczy, składający się z elektrowni wiatrowych, modułów fotowoltaicznych i magazynu energii elektrolizer – ogniwo paliwowe a system elektroenergetyczny z uwzględnieniem wyżej wymienionych aspektów.

1. Hybrydowy system wytwórczy

Schemat analizowanego układu zasilania odbiorcy przedstawiono na rysunku 2. Nadwyżka energii wyprodukowanej w źródłach odnawialnych wykorzystywana jest do procesu elektrolizy (rozkładu wody na wodór i tlen). Wodór jest sprężany i magazynowany, a następnie wykorzystywany w ogniwie paliwowym do wytwarzania energii elektrycznej w okresie, gdy jest ona potrzebna odbiorcy.



Rys. 2. Schemat blokowy hybrydowego systemu wytwórczego
OP – ogniwo paliwowe, PV – ogniwo fotowoltaiczne, EW – elektrownia wiatrowa, EI – elektrolizyzer, H₂ – zbiornik wodoru

Fig. 2. Block diagram of the hybrid power generation system
OP – PEM fuel Cell, PV – photovoltaic system, EW – wind turbines, EI – elektrolizyzer, H₂ – hydrogen storage

Bilans mocy w układzie zależy od stosunku mocy wytwarzanej przez turbiny wiatrowe i systemy fotowoltaiczne do zapotrzebowania na moc przez odbiorcę. W przypadku, gdy zapotrzebowanie jest mniejsze od generowanej mocy (praca elektrolizera) równanie bilansowe przyjmuje postać.

$$P_{Odb} = P_{PV} + P_{EW} - P_{elek} - P_{komp} \quad (1)$$

gdzie:

- P_{Odb} – moc pobierana przez odbiorcę [kW],
- P_{PV} – moc generowana przez instalację fotowoltaiczną [kW],
- P_{EW} – moc generowana przez elektrownie wiatrowe [kW],
- P_{elec} – moc pobierana przez elektrolizyzer [kW],
- P_{komp} – moc zużyta na kompresję wodoru.

W przypadku, gdy zapotrzebowanie przewyższa moc produkowaną przez źródła (praca ogniwa paliwowego), moc odbiornika opisuje wzór:

$$P_{Odb} = P_{PV} + P_{EW} + P_{OP} \quad (2)$$

gdzie:

P_{OP} – moc generowana przez ogniwo paliwowe [kW].

Chwilowe niedobory mocy związane ze stochastycznym charakterem generacji energii przez źródła odnawialne kompensuje praca ogniwa paliwowego. Taki tryb pracy umożliwiają cechy eksploatacyjne ogniw paliwowych, które doskonale nadają się do pracy przy zmiennych obciążeniach oraz prezentują wysoką wydajność w szerokim zakresie mocy. Bardzo cenną cechą ogniw paliwowych jest ich wysoka wydajność przy niewielkim obciążeniu. Wodór do ogniwa paliwowego dostarczany jest w pierwszej kolejności z elektrolizera. W przypadku wyczerpania wodoru w zbiorniku, ogniwo paliwowe zasilane jest wodorem ze źródła dodatkowego (ang. *backup*). Wykorzystanie dodatkowego wodoru w celach backupu może być obciążone niewielką emisją zanieczyszczeń związaną z jego produkcją w zależności od wykorzystywanej technologii (reforming parowy węglowodorów, zgazowanie węgla, zgazowanie biomasy) (Tomczyk 2009).

2. Scenariusze współpracy i kryteria decyzyjne

Do analizy przyjęto profil odbiorcy komunalnego o maksymalnym poborze mocy 60 kW i rocznym zapotrzebowaniu na energię elektryczną w ilości 340 MWh. Bazowy scenariusz S-I stanowi zasilanie odbiorcy przez hybrydowy system wytwórczy w trybie *off-grid*, bez udziału systemu elektroenergetycznego. Kolejne scenariusze S-II, S-III, S-IV uwzględniają pokrywanie części obciążenia przez system według następującej kolejności: 25%, 50% i 75% zapotrzebowania na energię pokrywa system elektroenergetyczny. Ilustracje scenariuszy przedstawiono na rysunku 3.

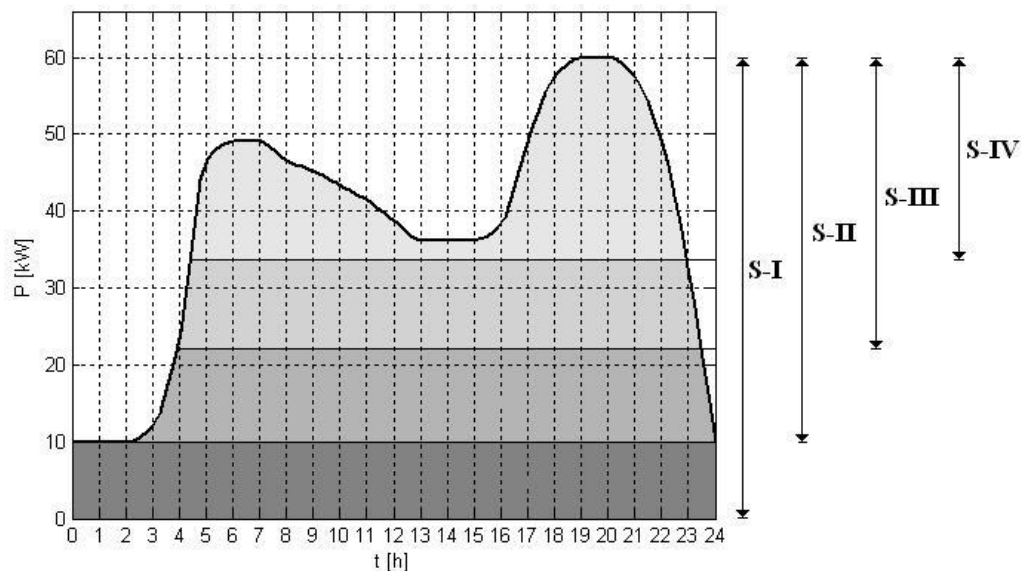
Jako kryteria decyzyjne przyjęto następujące wskaźniki:

- ◆ jednostkowe zużycie wodoru dodatkowego przez system hybrydowy

$$k_1 = \frac{V_{H_2}}{E_{odb}} \left[\frac{\text{kg}_{H_2}}{\text{kWh}} \right] \quad (3)$$

gdzie:

V_{H_2} – ilość zużytego wodoru dodatkowego do celów backupu,
 E_{odb} – zapotrzebowanie na energię przez odbiorcę;



Rys. 3. Profil energetyczny odbiory – scenariusze pracy

Fig. 3. Energy load profile – work scenarios

- ◆ jednostkowy koszt wytwarzania energii przez system hybrydowy

$$k_2 = \frac{K_e}{E_{HSW}} \left[\frac{\text{PLN}}{\text{kWh}} \right] \quad (4)$$

gdzie:

- K_e – koszty eksploatacyjne układu hybrydowego,
- E_{HSW} – ilość energii wytworzonej przez układ hybrydowy;

- ◆ wskaźnik emisji dwutlenku węgla przez hybrydowy system wytwórczy i system elektroenergetyczny

$$k_3 = \frac{E_{sys} \cdot WE_{CO_2} + V_{H_2} \cdot CO_2 / H_2}{E_{odb}} \left[\frac{\text{kg}_{CO_2}}{\text{kWh}} \right] \quad (5)$$

gdzie:

- E_{sys} – energia pobrana z systemu elektroenergetycznego,
- WE_{CO_2} – wskaźnik emisji dwutlenku węgla w systemie elektroenergetycznym,
- CO_2/H_2 – ilość dwutlenku węgla powstała przy produkcji 1 kg wodoru w procesie reformingu parowego węglowodorów;

- ◆ stopień wykorzystania mocy zamówionej z systemu elektroenergetycznego

$$k_4 = \frac{E_{sys}}{P_{zam} \cdot t} \left[\frac{\text{kWh}}{\text{kWh}} \right] \quad (6)$$

gdzie:

P_{zam} – maksymalna moc pobierana przez odbiorcę w czasie t .

Kryterium energetyczne k_1 opisuje jakość przemiany energii pierwotnej w energię elektryczną. Do grupy tych kryteriów zalicza się także m.in. sprawność przemiany mocy (sprawność chwilowa), sprawność przemiany energii (sprawność energetyczna). Jednostkowe zużycie wodoru dodatkowego przez system hybrydowy zostało wyznaczone na podstawie analizy energetycznej układu hybrydowego (Ceran i Sroka 2015). Analizę oparto na równaniach bilansowych (1) i (2). Dane wejściowe stanowiły profil energetyczny odbiorcy oraz roczne rozkłady nasłonecznienia i prędkości wiatru. W celu określenia ilości energii wytworzonej przez elektrownie wiatrowe posłużono się charakterystyką prędkości wiatru w funkcji mocy $P_{EW} = f(v)$ podaną przez producenta, natomiast do określenia energii wytworzonej przez moduły fotowoltaiczne wykorzystano zależności $P_{PV} = f(E)$ opracowane na podstawie rodziny charakterystyk zewnętrznych $U = f(I)$. Na podstawie analizy energetycznej dobrano dla każdego scenariusza zestaw urządzeń systemu hybrydowego (tab. 1).

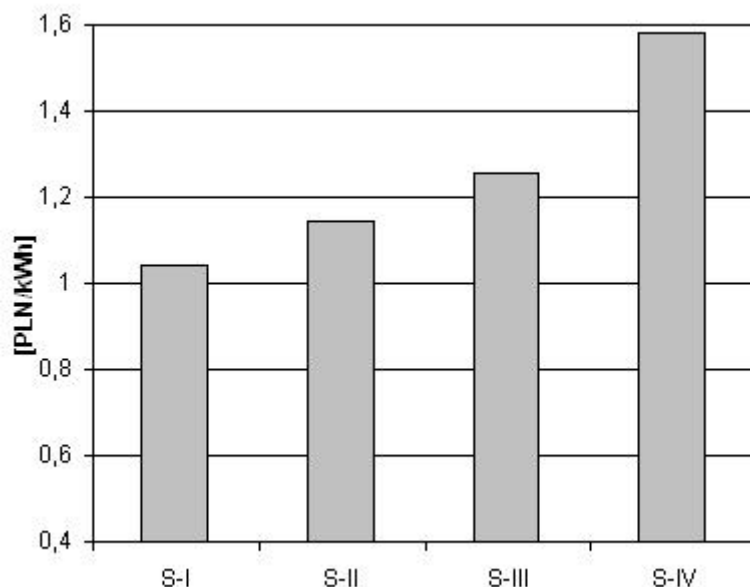
TABELA 1. Zestaw urządzeń tworzących hybrydowy system wytwórczy dla scenariuszy S-I...S-IV

TABLE 1. Equipment forming a hybrid power system for scenarios S-I...S-IV scenario

	S-I	S-II	S-III	S-IV
Elektrownie wiatrowe [kW]	3x50	3x50	2x50	50
Panele PV-250 [Wp]	450x250	130x250	72x250	36x250
Ogniwo paliwowe [kW]	50	50	40	30
Elektrolizer [kW]	130	130	100	80

Kryterium ekonomiczne k_2 opisuje koszty związane z eksploatacją systemu hybrydowego. Koszty te są sumą kosztów operacyjnych i zarządzania urządzeniami tworzącymi system hybrydowy (O&M), kosztów zakupu wodoru dodatkowego oraz kosztów amortyzacji. Zależność kosztów wytwarzania energii przedstawiono na rysunku 4.

Koszt wytworzenia jednej kilowatogodziny w układzie hybrydowym jest, w przypadku scenariusza S-I, niemalże dwukrotnie większy od przeciętnej ceny energii ponoszonej przez odbiorców komunalnych na poziomie około 0,56 PLN/kWh. Tak wysoka cena jest związana z wysokimi kosztami amortyzacji, które przyjęto na poziomie 10% nakładów inwestycyjnych. W rozpatrywanym przypadku, przy dzisiejszych cenach ogniwo paliwowych, nakład inwestycyjny na system hybrydowy waha się, w zależności od scenariusza, w przedziale od 1,5 mln do 3 mln PLN. Wysoka wartość nakładu inwestycyjnego powoduje, że budowa systemu hybrydowego jest nieopłacalna. W związku z tym przeprowadzanie analiz opłacalności inwestycji z wykorzystaniem metod dyskontowanych, w celu wyznaczenia innych kryteriów z grupy eko-



Rys. 4. Jednostkowy koszt wytwarzania energii przez HSW w zależności od scenariusza.

Fig. 4. Unit cost of energy produced by hybrid power generation system as a function of scenario

nomicznych np. NPV, IRR, DPP da wynik bardzo niekorzystny bez wystarczająco silnych systemów wsparcia OZE. Warto zaznaczyć, że jednostkowy koszt wytwarzania energii elektrycznej przez system hybrydowy, zgodnie z „efektem skali”, zwiększa się wraz ze zmniejszeniem mocy zainstalowanej.

Kryterium k_3 reprezentuje grupę kryteriów środowiskowych i opisuje wpływ pracy instalacji na środowisko naturalne. Wskaźnik emisyjności dwutlenku węgla w systemie elektroenergetycznym przyjęto na poziomie $831,5 \text{ kgCO}_2/\text{MWh}$, zaś emisję CO_2 związaną z produkcją 1 kg wodoru w procesie reformingu parowego węglowodorów przyjęto na poziomie $13,7 \text{ kgCO}_2/1 \text{ kgH}_2$ (Surygała 2008).

Kryterium k_4 opisuje korzyści dla systemu elektroenergetycznego, jakie niesie zainstalowanie układu hybrydowego przy odbiorcy. Z punktu widzenia systemu elektroenergetycznego układ „hybrydowy system wytwórczy + odbiorca” można traktować jako odbiorcę pobierającego stałą wartość mocy w rozpatrywanym okresie czasowym. Najkorzystniejszym scenariuszem dla systemu elektroenergetycznego jest scenariusz II, w którym system pokrywa podstawę obciążenia, zaś obciążenie podszczytowe i szczytowe jest pokrywane przez układ hybrydowy. Zwiększenie wartości mocy zamówionej powoduje zmniejszenie czasu jej wykorzystania, co według kryterium k_4 jest mniej korzystnym rozwiązaniem dla systemu.

3. Analiza wielokryterialna

Analiza wielokryterialna jest metodą matematyczną, która pozwala na wybranie najkorzystniejszego rozwiązania, tzw. scenariusza, w świetle przyjętych kryteriów. Jedną z metod przeprowadzenia analizy wielokryterialnej jest metoda „programowania kompromisowego”, która szereguje rozpatrywane scenariusze według odległości od tzw. punktu docelowego X' (punktu idealnego). Przykłady zastosowania metody do rozwiązywania zagadnień wielokryterialnych można znaleźć w pracach (Mucha i in. 2012; Wójcik i in. 2014).

Metoda „programowania kompromisowego” pozwala nadawać wagi poszczególnym kryteriom decyzyjnym, tzn. decydent ma możliwość uwzględnienia w obliczeniach ważności niektórych, szczególnie dla niego ważnych, parametrów. Przykładowo, analizując pracę układu wytwarzającego energię elektryczną dla decydenta szczególne znaczenie może mieć koszt wytwarzania energii elektrycznej lub wpływ pracy układu na środowisko.

Zapis matematyczny miary odległości rozpatrywanego wariantu od punktu idealnego opisuje wzór:

$$L_{\alpha}(S_n) = \sum_{m=1}^M w_m^{\alpha} (x'_m - x'_{nm})^{\alpha} \quad (7)$$

gdzie:

- L_{α} – miara rozbieżności rozpatrywanego scenariusza S_n od punktu idealnego,
- w_m – współczynnik wagi m -tego kryterium,
- α – wykładnik potęgowy mierzący odchylenie strategii od punktu idealnego,
- x'_m – m -ta współrzędna idealnego punktu,
- x'_{nm} – znormalizowana wartość kryterium oceniającego.

Najkorzystniejszy scenariusz w świetle przyjętych kryteriów spełnia zależność:

$$S_j = S^* \Leftrightarrow L_{\alpha}(S_j) = \min L_{\alpha}(S_n), \quad \text{dla } n = 1, 2, \dots, N; \alpha = 1, 2, \dots, \infty \quad (8)$$

gdzie:

- S^* – wybrany scenariusz.

Porównanie najlepszego scenariusza w świetle przyjętych kryteriów z pozostałymi scenariuszami realizuje się poprzez próg akceptowalności PA zdefiniowany jako:

$$PA = \frac{p}{100} \cdot \min L_{\alpha}(S_n) \quad (9)$$

gdzie:

- p – procentowa wartość odległości najlepszego scenariusza od punktu idealnego.

Akceptowalne scenariusze spełniają nierówność:

$$L_{\alpha}(S_n) - \min L_{\alpha}(S_n) < PA \quad (10)$$

W rozpatrywanym przypadku wartość „p” przyjęto na poziomie 10%.

Matematyczny zapis wielokryterialnego problemu decyzyjnego składającego się z czterech scenariuszy S(I-IV), rozpatrywanych za pomocą czterech kryteriów k_{1-4} stanowi macierz decyzyjna zwana macierzą wypłat (tab. 2):

TABELA 2. Macierz wypłat problemu decyzyjnego dla scenariuszy S-I...S-IV

TABLE 2. The pay-off matrix for scenarios S-I...S-IV

Scenariusze kryteria	S-I	S-II	S-III	S-IV
k_1	0,257	0,219	0,144	0,074
k_2	1,04	1,143	1,256	1,582
k_3	0,134	0,482	0,606	0,721
k_4	0	1	0,912	0,867

W celu sprowadzenia wartości wszystkich kryteriów do ujednocionej skali o zakresie $<0;1>$ stosuje się normalizację kryteriów. W przypadku, gdy zmienne są destymulantami, tzn. zmiennymi, których wzrost wartości zmniejsza atrakcyjność danego scenariusza (kryteria k_1, k_2, k_3), normalizacji dokonuje się według zależności:

$$x_{nm} = \frac{\max(x_{nm}) - (x_{nm})}{\max(x_{nm}) - \min(x_{nm})} \quad (11)$$

W przypadku, gdy zmienne są stymulantami, tzn. zmiennymi, których wzrost zwiększa atrakcyjność danego scenariusza (kryterium k_4), normalizacji dokonuje się według zależności:

$$x_{nm} = \frac{x_{nm} - \min(x_{nm})}{\max(x_{nm}) - \min(x_{nm})} \quad (12)$$

Macierz znormalizowaną przedstawiono w tabeli 3:

TABELA 3. Znormalizowana macierz wypłat dla scenariuszy S-I...S-IV

TABLE 3. Normalized payoff matrix for scenarios S-I...S-IV

Scenariusze kryteria	S-I	S-II	S-III	S-IV
k_1	0	0,21	0,62	1
k_2	1	0,81	0,60	0
k_3	1	0,59	0,28	0
k_4	0	1	0,91	0,87

4. Badanie wpływu wag kryteriów decyzyjnych na wyniki analizy wielokryterialnej

Badanie wpływu wag kryteriów decyzyjnych na wynik analizy wielokryterialnej przeprowadzono dla wariantu, w którym wszystkim kryteriom przypisano taką samą wartość wagi w_m . Następnie badano wpływ przeważenia danego kryterium w stosunku do pozostałych na wyniki analizy wielokryterialnej. Obliczenia przeprowadzono dla dwóch wartości kryterium agregującego α równego 1 i 2. Scenariusze uszeregowano w kolejności od najbardziej do najmniej korzystnego. Akceptowalne warianty oznaczono symbolem*.

TABELA 4. Wyniki analizy wielokryterialnej

TABLE 4. The results of multi-criteria analysis

Stosunek wag kryteriów $w_1:w_2:w_3:w_4$	$\alpha = 1$	$\alpha = 2$
1:1:1:1	S-II* → S-III → S-I → S-IV	S-II* → S-III* → S-I ↔ S-IV
2:1:1:1	S-III* → S-IV* → S-II → S-I	S-III* → S-IV → S-II → S-I
1:2:1:1	S-II* → S-III → S-I → S-IV	S-II* → S-III → S-I → S-IV
1:1:2:1	S-II* → S-I → S-III → S-IV	S-II* → S-I → S-III → S-IV
1:1:1:2	S-II* → S-III → S-IV → S-I	S-II* → S-III* → S-IV → S-I
3:1:1:1	S-IV* → S-III → S-II → S-I	S-III* → S-IV* → S-II → S-I
1:3:1:1	S-II* → S-I → S-III → S-IV	S-II* → S-I → S-III → S-IV
1:1:3:1	S-I* → S-II → S-III → S-IV	S-I* ↔ S-II* → S-III → S-IV
1:1:1:3	S-II* → S-III → S-IV → S-I	S-II* → S-III* → S-IV → S-I
4:1:1:1	S-IV* → S-III → S-II → S-I	S-IV* → S-III → S-II → S-I
1:4:1:1	S-II* → S-I* → S-III → S-IV	S-II* → S-I → S-III → S-IV
1:1:4:1	S-I* → S-II → S-III → S-IV	S-I* → S-II → S-III → S-IV
1:1:1:4	S-II* → S-III → S-IV → S-I	S-II* → S-III → S-IV → S-I
5:1:1:1	S-IV* → S-III → S-II → S-I	S-IV* → S-III → S-II → S-I
1:5:1:1	S-I* → S-II* → S-III → S-IV	S-II* → S-I → S-III → S-IV
1:1:5:1	S-I* → S-II → S-III → S-IV	S-I* → S-II → S-III → S-IV
1:1:1:5	S-II* → S-III → S-IV → S-I	S-II* → S-III → S-IV → S-I

Podsumowując wyniki obliczeń należy zauważyć, że z 34 przypadków obliczeniowych najczęściej wybieranym wariantem (19 razy) został scenariusz S-II, w którym system elektroenergetyczny oddaje odbiorcy moc o wartości 10 kW przez cały rozpatrywany czas, zaś pozostałe zapotrzebowanie pokrywa układ hybrydowy. Scenariusz S-II jest także najkorzystniejszym wariantem przy równym rozłożeniu wag na wszystkie kryteria decyzyjne.

Analizując wyniki wpływu dwukrotnego przeważenia jednego kryterium względem pozostałych można stwierdzić, że scenariusz S-II dalej jest najczęściej wybieranym wariantem. Tylko w przypadku przeważenia kryterium k_1 (jednostkowe zapotrzebowanie na wodór) wskazywanym wariantem staje się scenariusz S-III – pokrycie 50% zapotrzebowania przez system elektro-

energetyczny. Kolejne zwiększanie stopnia przeważenia kryterium k_1 powoduje, że wskazywanym wariantem jest scenariusz IV – pokrycie 75% zapotrzebowania przez system elektroenergetyczny.

W przypadku przeważenia kryterium ekonomicznego k_2 względem pozostałych kryteriów również scenariusz S-II jest najczęściej wybieranym wariantem. Dopiero przy pięciokrotnym przeważeniu kryterium k_2 , dla $\alpha=1$ zostaje wybrany scenariusz S-I, jednak scenariusz S-II również jest rozwiązaniem akceptowalnym, ponieważ spełnia nierówność (9).

Ponad dwukrotne przeważanie kryterium środowiskowego k_3 powoduje, że wskazywanym wariantem jako najkorzystniejszym jest scenariusz S-I – pokrywanie obciążenia przez hybrydowy system wytwórczy bez udziału systemu elektroenergetycznego. W polskim systemie elektroenergetycznym opartym na źródłach węglowych kryterium środowiskowe wielokrotnie przeważające kryterium ekonomiczne jest aktualnie trudne do zaakceptowania. Przykładami systemów, w których największą wagę ma wpływ sektora wytwórczego na środowisko są systemy niemiecki i duński. Jest to spowodowane polityką energetyczną prowadzoną przez te kraje (Szczerbowski i Ceran 2015).

Przeważanie kryterium k_4 determinuje podobnie jak kryterium k_2 scenariusz S-II podkreślając, że największą korzyścią wynikającą ze stosowania układów hybrydowych – z punktu widzenia systemu – jest minimalizacja zmienności poboru mocy przez odbiorcę.

Podsumowanie

Na podstawie przeprowadzonych badań można sformułować następujące wnioski:

1. Planowanie rozdziału obciążeń między hybrydowy system wytwórczy, składający się z elektrowni wiatrowych, paneli fotowoltaicznych oraz magazynu energii elektrolizer – ogniwo paliwowe a system elektroenergetyczny można rozpatrywać jako zadanie decyzyjne, które należy rozwiązywać z uwzględnieniem różnych kryteriów (energetyczne, ekonomiczne, środowiskowe) za pomocą wielokryterialnych metod podejmowania decyzji.
2. Wyniki analizy wielokryterialnej wskazują, że nie jest możliwe całkowite zastąpienie klasycznego systemu elektroenergetycznego odnawialnymi źródłami energii połączonymi w hybrydowe systemy wytwórcze. Najczęściej wybieranym scenariuszem jest scenariusz S-II, w którym system elektroenergetyczny pokrywa podstawę obciążenia odbiorcy natomiast scenariusz S-I, zakładający pokrywanie obciążenia przez hybrydowy system wytwórczy, jest wybierany tylko w przypadku trzykrotnego lub większego przeważenia kryterium środowiskowego względem pozostałych.
3. Przy dzisiejszych cenach energii elektrycznej oraz kosztach inwestycyjnych związanych z budową hybrydowego systemu wytwórczego, zasilanie odbiorcy z układu hybrydowego samodzielnie lub we współpracy z systemem według przedstawionych scenariuszy nie ma uzasadnienia ekonomicznego. Analizowany system hybrydowy może znaleźć zastosowanie

w sytuacji, w której koszty nie grają roli, np. zastosowania militarne lub pilotażowe instalacje przeznaczone do celów badawczych.

4. Zaproponowany model analizy może stanowić punkt wyjścia do optymalizowania pracy hybrydowych systemów wytwórczych opartych na źródłach o stochastycznym charakterze pracy w systemie elektroenergetycznym.

Literatura

- ALSAYED i in. 2013 – ALSAYED, M., CACCIATO, M., SCARCELLA, G. i SCELBA, G. 2013. Multicriteria Optimal Sizing of Photovoltaic-Wind Turbine Grid Connected Systems. *IEEE Transactions on Energy Conversion* Vol. 28, Issue: 2, s. 370–379.
- CERAN, B. i SROKA, K. 2015. Performance Analysis of a Hybrid Generation System of Wind Turbines, Photovoltaic Modules, and a Fuel Cell. *Acta Energetica* 2/23, s. 36–42.
- GLADYŚ, H. i MATLA, R. 1999. *Praca elektrowni w systemie elektroenergetycznym*. WNT, Warszawa.
- MUCHA i in. 2012 – MUCHA Z., MIKOSZ J. i GENEROWICZ A. 2012. Zastosowanie analizy wielokryterialnej do wyboru technologii w małych oczyszczalniach ścieków. *Środowisko – czasopismo techniczne Politechniki Krakowskiej*, z. 4, s. 145–155.
- NADIMI, A. i ADABI, F. 2016. Optimized Planning for Hybrid Microgrid in Grid – Connected Mode. *International Journal of Renewable Energy Research* Vol. 6, No. 2.
- PASKA, J. 2013. Generacja rozproszona z wykorzystaniem hybrydowych układów wytwórczych. *Energetyka* 6 (708), s. 457–462.
- SAIF i in. 2012 – SAIF, A., ZEINELDIN, H.H., KENNEDY, S. i KIRTLEY, J.L.Jr. 2012. Multi-Criteria Design of a Grid Connected PV-Wind-Battery Hybrid Power System with Stochastic Supply. *The 12th International Conference on Probabilistic Methods Applied to Power Systems*, At Istanbul, Turkey, Conference Paper.
- SURYGAŁA, J. 2008. *Wodór jako paliwo*. WNT, Warszawa.
- SZCZERBOWSKI, R. i CERAN B. 2015. Transformation of Polish Energy Policy in the Context of Changes in European Union Member States. *Acta Energetica* 3/24, s. 108–113.
- TOMCZYK, P. 2009. Szanse i bariery rozwoju energetyki wodorowej. *Polityka Energetyczna – Energy Policy Journal* t. 12, z. 2/2, s. 593–606.
- WÓJCIK i in. 2014 – WÓJCIK, W., MUCHA, Z. i GENEROWICZ, A. 2014. Wybór wariantu usuwania i unieszkodliwiania ścieków z wykorzystaniem analizy decyzyjnej na przykładzie wiejskich jednostek osadniczych. *Acta Scientiarum Polonorum* 13 (3), s. 101–114.

Bartosz CERAN, Krzysztof SROKA

Multi-criteria analysis of the cooperation of the hybrid and electrical power systems

Abstract

The paper presents the results of a multi-criteria analysis of cooperation between the hybrid power generation system of wind turbines, photovoltaic modules and a PEM fuel cell with an electrolyzer as energy storage with an electrical power system. The balance equations that describe the load flow in the analyzed hybrid power generation system were presented. Four work scenarios were analyzed and compared: scenario S-I: the hybrid power generation system supplies the receiver of the a municipal profile with a maximum power consumption of 60 kW and an annual demand for electric energy of 340 MWh, without a power system, scenarios S-II, S-III, S-IV: electrical power system supplies 25%, 50% and 75% of the energy load. The following criteria were adopted for the evaluation scenarios: unit hydrogen consumption by hybrid power generation system for the purposes of backup (energy criterion), unit cost of energy produced by a hybrid power generation system (economic criterion), unit emission of carbon dioxide – CO₂ (environmental criterion), capacity utilization of power ordered by the customer from the power system (energy criterion). The influence of the criteria weights on the result of the multi-criteria analysis were analyzed.

KEYWORDS: hybrid power generation systems, fuel cells, energy storage